

FICHE TECHNIQUE

RICO

Carcasse : structure en hêtre massif et aggloméré de haute densité E1

Mousse de polyéther produite sans CFC à densité variable

Assises : Bultex 43 kg/m³

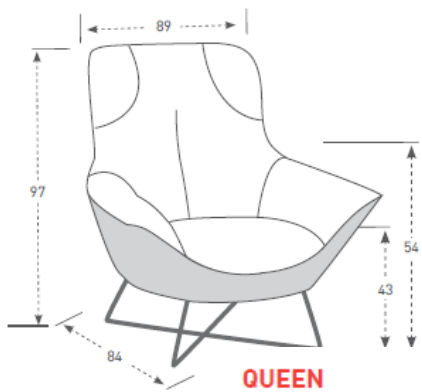
Dossier et accoudoirs : 20-30 kg/m³

Ouate de polyester avec thermofixage : 250 gr/m², 100% recyclable

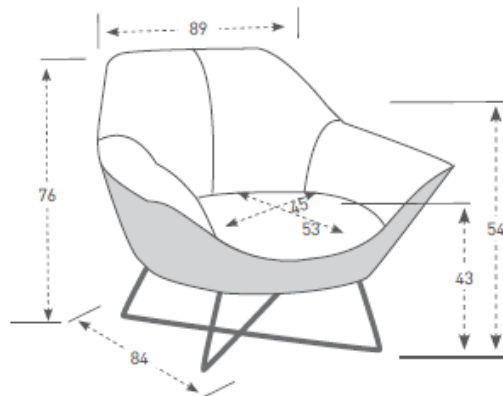
Fauteuil d'accompagnement avec pied fixe ou pivotant au choix

Dimensions

KING



QUEEN



PRINCE

